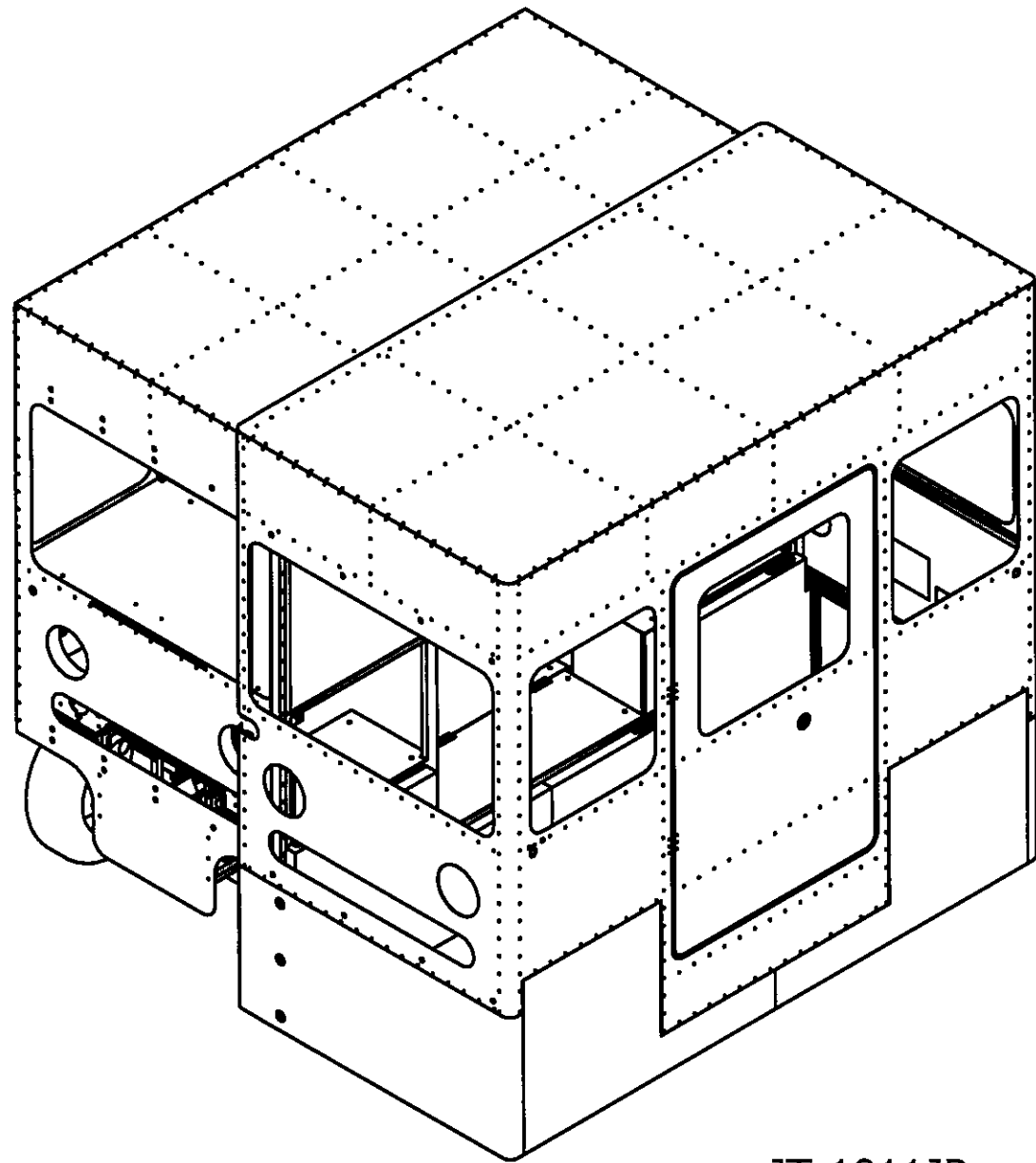
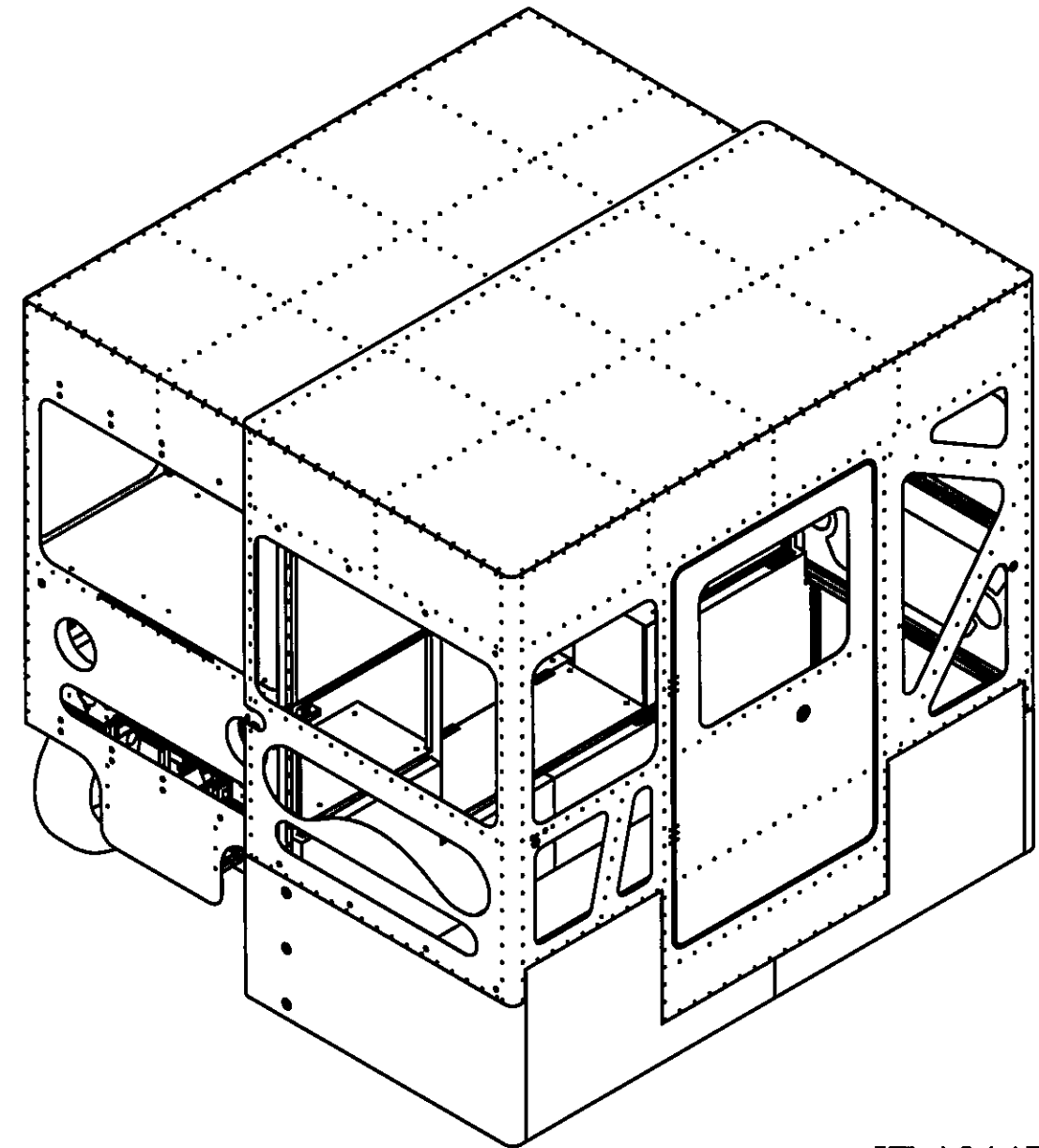


Micro freedom

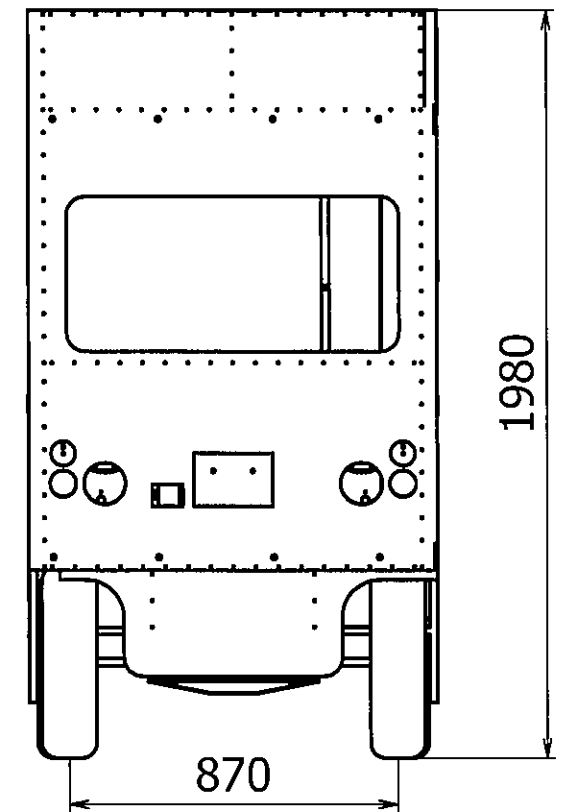
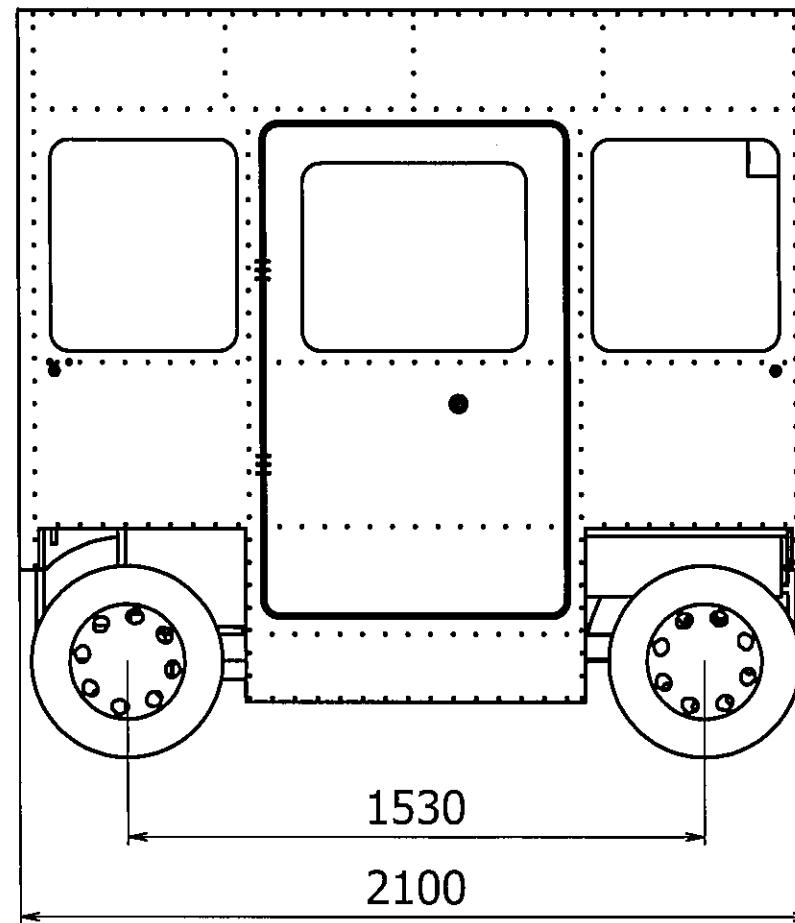
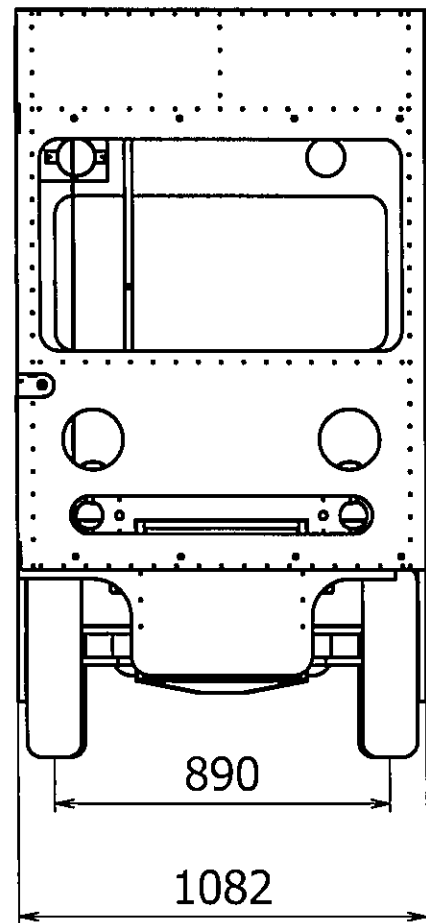
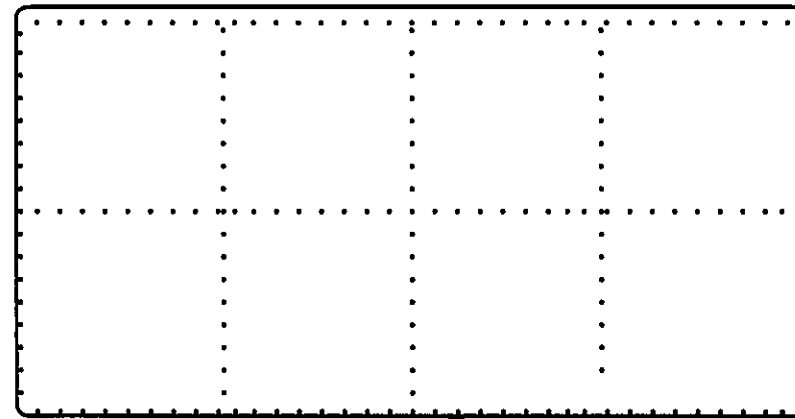
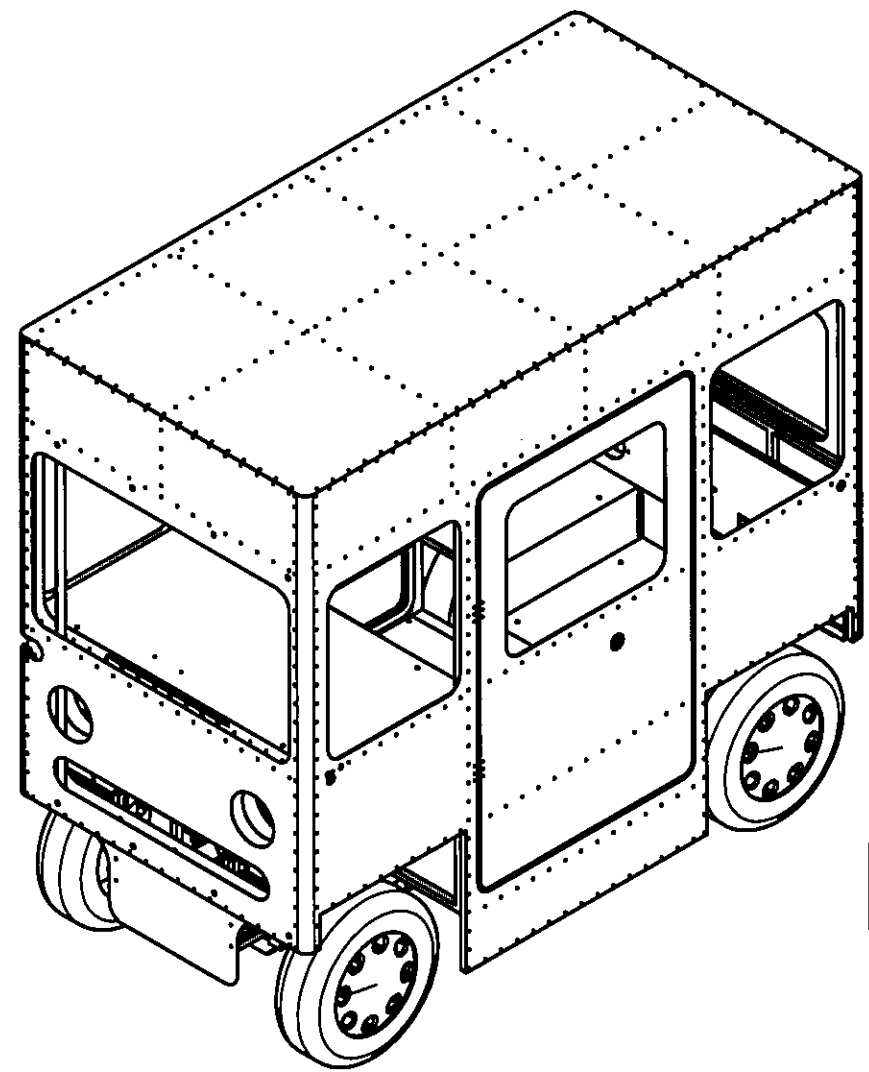


JT-1011JR

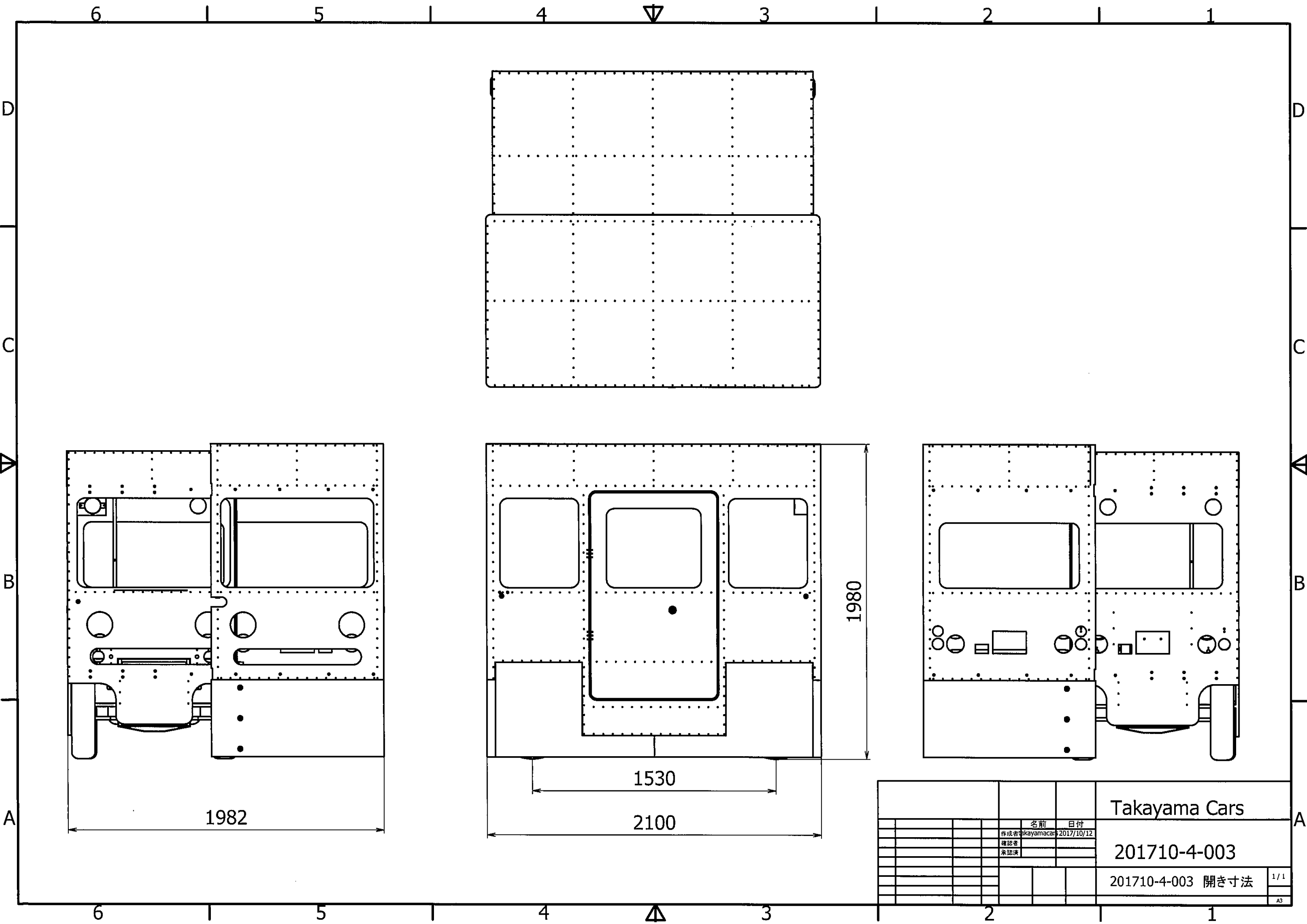


JT-1011T

			Takayama Cars	
			名前	日付
			作成者	kayamcars 2017/10/12
			確認者	
			承認済	
			201710-4-001	
			201710-4-001 JR&T	
			1/1	
			A3	



			Takayama Cars	
			201710-4-002	
			201710-4-02 閉じ寸法	
			1/1	
			A3	



			Takayama Cars	
	名前	日付		
	作成者	skayamaca	2017/10/12	
	確認者			
	承認済			
			201710-4-003	
			201710-4-003 開き寸法	
			1/1	
			A3	

主要諸元表

メーカー	タカヤマカーズ	タカヤマカーズ
車名	マイクロフリーダ	マイクロフリーダ
モデル	JT1011JT	JT1011T
社内型式	JT1011	
乗車定員	1名	
全長	2,100mm	
全幅	1,120mm(拡大時1,982mm)	
全高	1,980mm	
車両重量	410kg	
車両総重量	465kg	
種別又は範囲	※1 第一種原動機付自転車(四輪)	
燃料の種類	電気	
1充電走行距離	※2 35Km	
最高速度(km/h)	50Km	
メインバッテリー	密閉型鉛電池12V×33Ah×6個	
補機バッテリー	密閉型鉛電池12V×28Ah×1個	
充電時間	※3 8時間程度	
交流入力電源	100V 10A	
制動方式	4輪ドラムブレーキ(フロント・リヤ:油圧式)	
駆動方式	後輪ホイールイン直接駆動	
定格出力(kw)	0.29×2個	
種類	永久磁石型同期電動機	
制御方式	PWMベクトル制御	
最大出力(kw)	2.0×2個	
価格	4,980,000円	5,280,000円
オプションキッチン(標準仕様)	700,000円	700,000円

※1 道路交通法上は、4輪原動機付自転車なので普通免許が必要です。

※2 1充電当たりの走行距離は気温、走行状態、バッテリーの劣化具合によって変化します。

※3 定められた試験条件のもとでメインバッテリー残量計が消えた状態から残量計がフルになるまでの所要時間です。実際の充電時には、この条件(気象・整備・バッテリーの劣化・充電などの条件)に応じて異なります。

株式会社 高山自動車

〒201-0012 東京都狛江市中和泉3-36-6

TEL03-3430-7500 FAX03-3430-8018

<http://www.takayamacars.co.jp/>